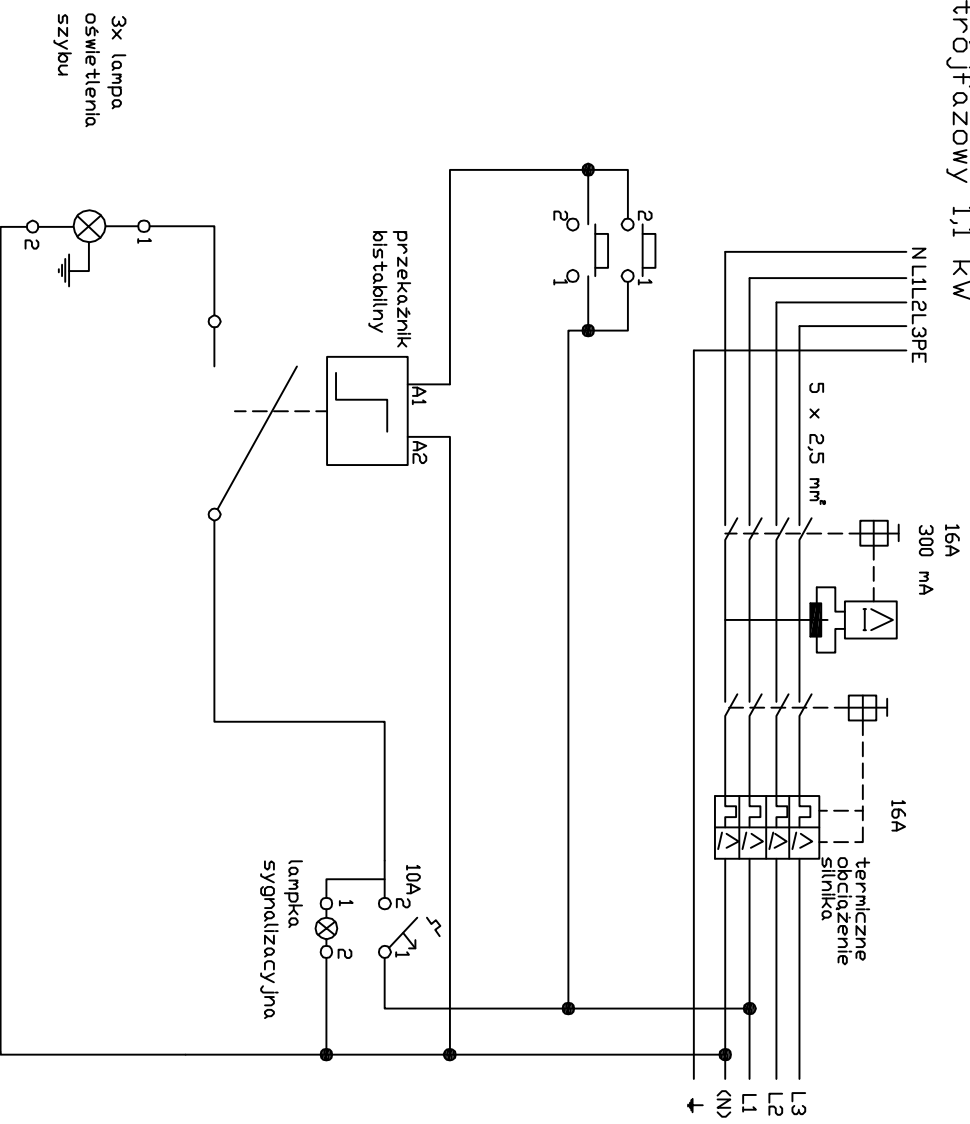


Schemat Zasilania Dźwigu towarowego

silnik trójfazowy 1,1 kW
2,6 A



DPIS:

SCHEMAT ZASILANIA DŹWIGU TOWAROWEGO H0

Zaprojektowane przez: Rafał Puzia

Elevator Equipment Sp. z o.o.