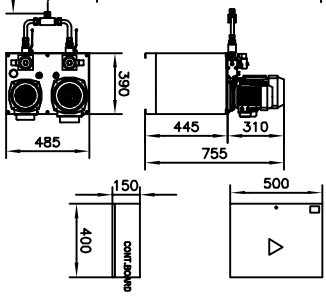


A, B WYMIARY PLATFORMY
 C, D WNIĘTY WYMIAR SZYBU
 F - PODSZYBIE
 R - WYSOKOŚĆ PODKOŚCISZA
 HL - DŁUGOŚĆ PROMIENIA
 LG - WĄŻ HYDRAULICZNY

DANE TECHNICZNE	
UDZINIG	4000 kg
WYS. PODKOŚCISZA	7300 mm
PRZYSYŁANKI	2
PRĘDKOŚĆ	0,1 m/s
DANE HYDRAULICZNE	
SIECIOWIK	2 x 980
PRZEPYTN	16-12 l/min
MOC	4-3 kW
CIŚNIENIE MAX.	121 bar
ZOBROK	43 201
ZOBROK	43 201
DANE ELEKTRYCZNE	
ZASILANIE	400V 50Hz
PŁAK ZWIĄZANIKI	8, 4, 4, 4
ROZDZIELN	BEZOSOBRENI
PRĄD STACJON	60A A

R ₁	7,7 kN
R ₂	10,2 kN
R ₃	12,2 kN
R ₄	15,2 kN



SCALE: 1/25
 DRAWN BY: []
 VERIF. BY: []
 S/E APPROVED: []
 TITLE: PLAN INSTALACYJNY
 DZWIIG TOMAROWY EH/DC-5000
 REF.: []

DATE: []
 SIGNAT: []

EUROPEAN SYMBOLS: []

ELEVATOR EQUIPMENT Sp.z o.o.