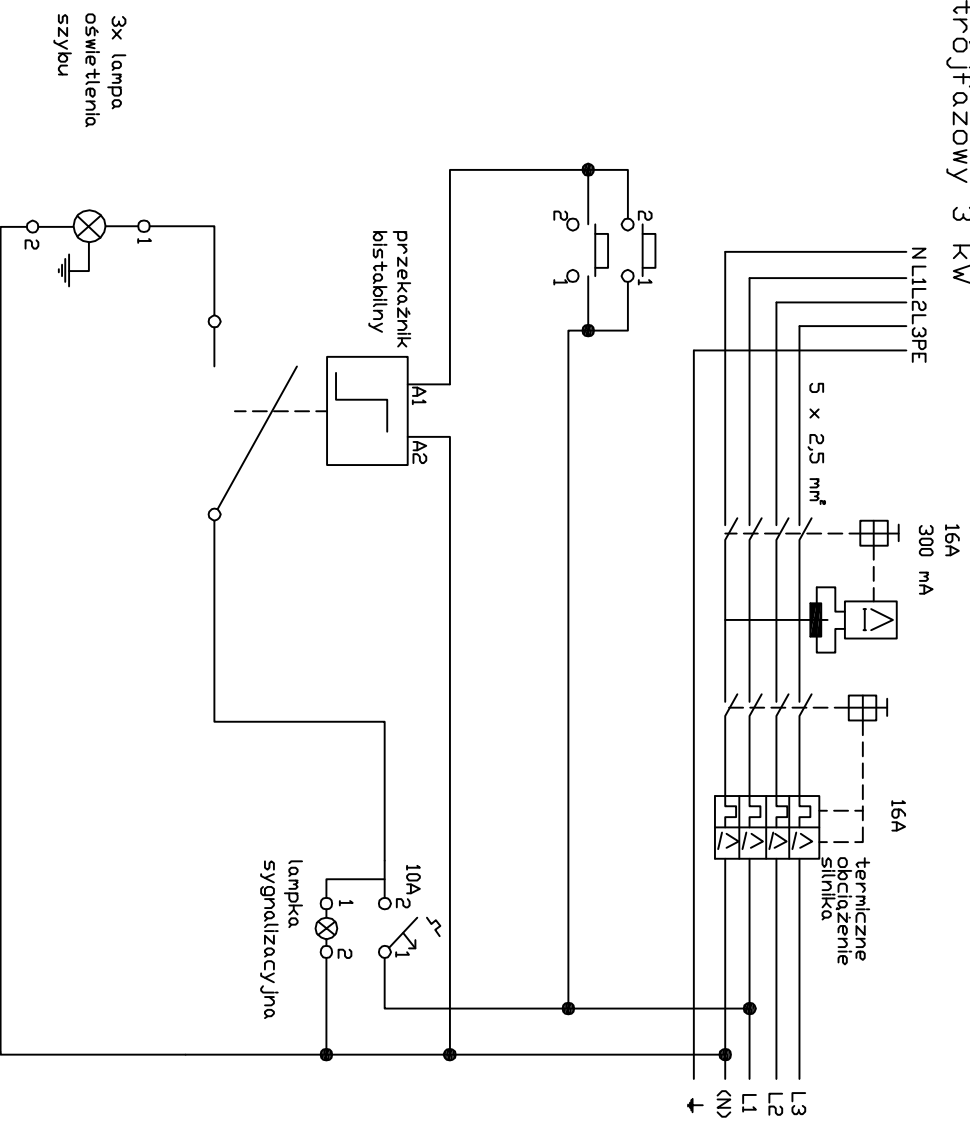


Schemat Zasilania Dźwigu towarowego

silnik trójfazowy 3 kW



DPIS:
SCHEMAT ZASILANIA DŹWIGU TOWAROWEGO NR FABR.

Załącznik do

Zaprojektowane przez: Rafał Puzia

Elevator Equipment Sp. z o.o.