

# STRUTTURA R3

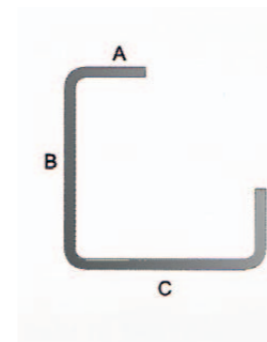
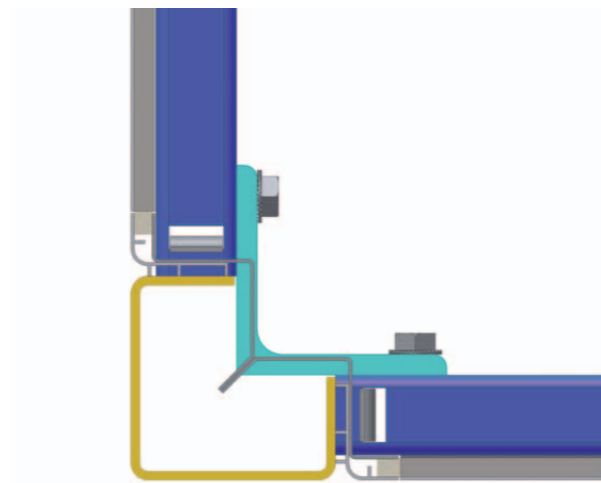
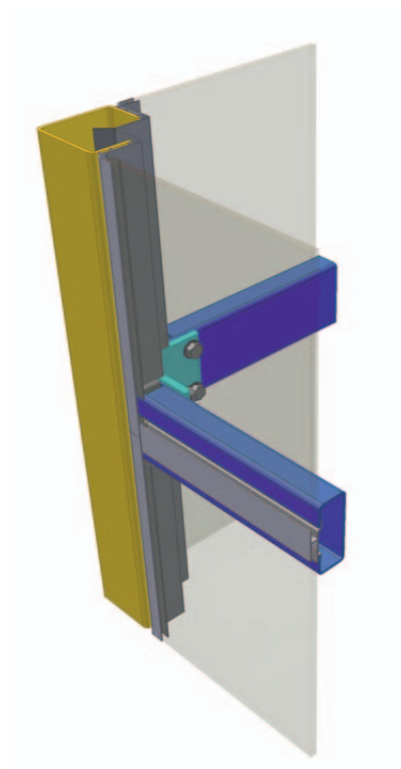
## interno - indoor

## Cristallo - Glass

### TRAI

La soluzione prevede il fissaggio dei cristalli mediante profili di alluminio trafilati su progetto Primafase. I fermavetro orizzontali, incastrati sulla cava della traversa strutturale, facilitano il montaggio mediante una semplice manovra. I profili verticali riprendono la geometria di piego dei montanti esternamente ed internamente tamburano la parte cava dello stesso. Si ottiene una copertura delle traverse orizzontali da parte del cristallo.

*This solution provides the fixing of the glasses trough aluminum profiles drawn under Primafase project. The horizontal glass fixing profiles, fitted in the slot of the cross beam, make easy the assemblage in a simple maneuver. The vertical profiles reproduce the geometry of the bend of the uprights inside, while outside they cover the slot of it. The horizontal cross beams are covered by the glasses.*



### MONTANTI R3/UPRIGHTS R3

PROFILO PROFILE	SP	A	B	C	D	AREA	Wmin	Jmin
77	4	49	77	77	49	929,0	17796,0	797260
97	4	49	97	97	49	1089,0	24511,0	1467713
60-134	4	49	134	60	49	1089,0	9645,4	562329

Tutte le misure sono espresse in mm  
All dimensions are expressed in mm

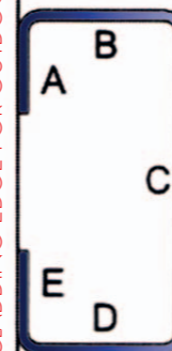
### ELEMENTI STRUTTURALI PROFILI STANDARD STANDARD STRUCTURAL PROFILE ELEMENTS

### TRAVERSE R3/CROSS SECTION R3

PROFILO PROFILE	P	A	B	C	D	E	A1	B1	C1	D1	E1	AREA	Wmin	Jmin	Portata max
38-30	68	30	38	100	38	30	30	30	100	30	30	1249,65	13445,00	480404	480 Kg
38-40	78	30	38	100	38	30	30	40	100	40	30	1309,65	16771,00	660944	630 Kg
38-50	88	30	38	100	38	30	30	50	100	50	30	1369,65	21590,00	895980	1000 Kg
38	-	30	38	100	38	30	-	-	-	-	-	649,00	6716,0	149088	300 Kg

Tutte le misure sono espresse in mm  
All dimensions are expressed in mm

FILO MONTANTE RIVESTIMENTO PER ESTERNO  
UPRIGHT CLADDING EDGE FOR OUTDOOR SHAFT





## STRUTTURE STRUCTURE

Il nostro orgoglio è un prodotto industriale sviluppato in migliaia di installazioni, consente di armonizzare una macchina modernissima e performante con le architetture, i colori e i materiali degli edifici esistenti. Temi a noi cari come: limitare l' impatto ambientale, l' estrema flessibilità nel settore delle ristrutturazioni, innovazione continua, ricerca estetica si fondono con: "tecnologia, intelletto e materiali tutti italiani" per dare vita alla struttura PRIMAFASE.

*Our pride is an industrial product developed in thousands of installations, it concurs to harmonize a modern and efficient machine with the colors and the materials of the existing buildings. Subjects dear to us as: to limit the environmental impact, the extreme flexibility in the field of restructuring, continuous innovation, aesthetic appeal blend with: "Italian technology, intellect and materials" to give life to PRIMAFASE structure.*

### Scheda di configurazione ascensore Structure configuration form

Ragione Sociale / Company Name

Contatto

Tel/Fax

E-mail

RIFERIMENTO (indirizzo/n° impianto)

- 1 Collocazione incastellatura Structure location  Ambiente Marino / Marine Int/Indoor  Est/Outdoor Portata/Charge kg.....

Fermate Stops

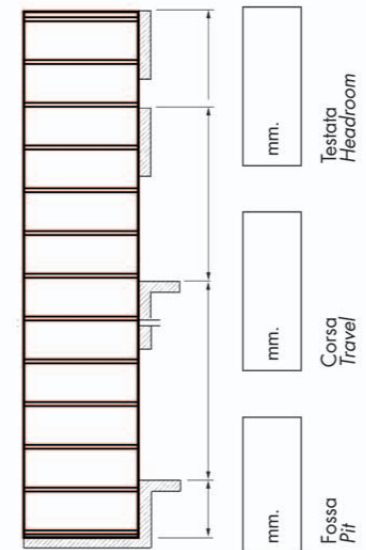
N°

Servizi Services

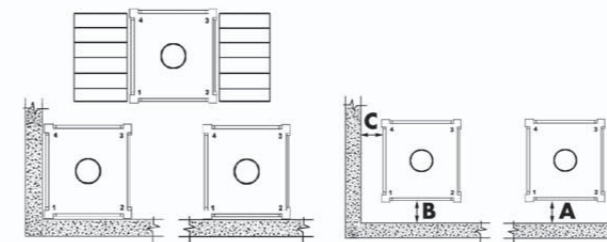
N°

Max. Interpiano Interfloor Max

mm.



Indicare qual è la situazione del vostro ascensore rispetto ai muri portanti e alle scale circostanti. Specificare le quote A,B,C se presenti:.....  
Indicate what is the situation of your elevator respect to the bearing walls and surrounding staircase. If you can specify the dimension A,B,C .....



1.1 Dimensioni Incastellatura / Structure Dimensions

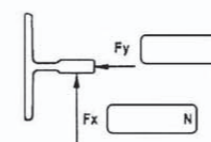
L .....mm x P .....mm

- Utile interno vano / Required internal shaft  
 Esterno struttura / External dimension  
 Interno struttura / Internal dimension

### 1.2 Tipo di ascensore

- Idraulico Hydraulic  Elettrico Electric  Tiro Centrale Central Cable  Tiro Laterale Side Cable  Altro..... Other

### 1.3 Spinta sulle guide intervento paracadute/Charges on the guides



NOTE:

### 1.4 Tipo di edificio / Building type

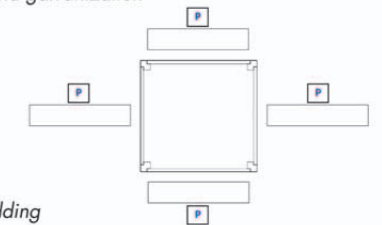
- Edificio ordinario Ordinary building  Ospedale Hospital  Scuola School  
 Caserma Barrack  Municipio City hall  Teatro Theater

### 1.5 Finiture / Painting - coating

- Verniciatura RAL / RAL Painting  
 Zincatura a caldo + Verniciatura RAL / Hot dip galvanization  
 Zincatura Bianca a freddo / Cold galvanization

### 2 Tamponamento / Cladding

- Non incluso Not included  Incluso Included



### 2.1 Caratteristiche / Type of cladding

Per ogni lato segnare il tipo di tamponamento (vedi tabella sotto) e crocettare lato/i accessi  
For each side mark the type of cladding (see table below) and mark the position of access/landings

		Cristallo Glass	Lamiera Steel Plate
R2	EST	TCCE 04	TLPE 10 – TLPEA 06 – TLPE 06 TLPEC 06
	INT	TCTI 13 – TCSI 03	TLPI 08
R3	EST	TRAE – TRAMEL	TLPE
	INT	TRAI	TLPCI
S1	INT	S1	
P1	INT	P1	
	EST	BORCHIE/STUDS <input type="checkbox"/> Standard <input type="checkbox"/> Lunghe <input type="checkbox"/> Long	

### 3 Tipo di porta / Door type

- Modello / Trade mark .....  
 Luce porta / Door opening ..... mm

### Inquadramenti / Frames



Finitura porte:  RAL / PAINTING  INOX SB / STAINLESS STEEL  ALTRO / OTHER

### 4 Tetti / Roofs

- Lamiera / Steel plate  Inox / Stainless steel  Piramide / Pyramid  
 Cristallo / Glass  Esecuzione speciale / One off

### 5 Accessori / Accessories

